

# 土地、および建物の清めの儀のご案内

大山祇命神示教会

土地、および建物の清めは、工事などの日程に合わせて、<sup>でんどうし</sup>伝導師が現地に出向いて儀式を執り行います。

## 1. 申し込み方法

神総本部儀式受付、<sup>ひかりのやかた</sup>偉光会館でお申し込みいただきます。

※儀式の申し込みは3カ月前の1日から受け付けております。ご希望の日に申し込みが多い場合、また交通機関の手配や教会行事などにより、ご希望に沿えない場合もありますので、お早めにお申し込みください。

### ◆申し込み時にご用意いただくもの

#### ◆儀式奉納金

土地の清めの儀 清める土地の面積 1,000㎡まで……90,000円	建物の清めの儀 清める建物の総床面積 240㎡まで……90,000円
<b>土地・建物の清めの儀</b> 建て売りなど、土地と建物をそれぞれに清めることができない場合、土地の清めも併せて建物の清めを行います 土地面積1,000㎡まで、および建物総床面積240㎡まで……135,000円	

※上記の面積を超える場合は窓口でお尋ねください。

- ◆交通費（地域によっては、後日、ゆうちょ銀行の払込取扱票を使ってお納めいただきます）
- ◆周辺地図
- ◆清める場所の住所、㎡数、または坪数
- ◆関わる業者の名称
- ◆土地の清め…土地の形状図、建物の清め…間取り図

## 2. 儀式当日

当日は、開式の約1時間前に伝導師が到着し、祭壇の準備をします。御神体、祭壇、神器類、お供え物（米、塩、水、お酒）は、教会が準備します。

### ◆儀式当日までにご準備いただくもの

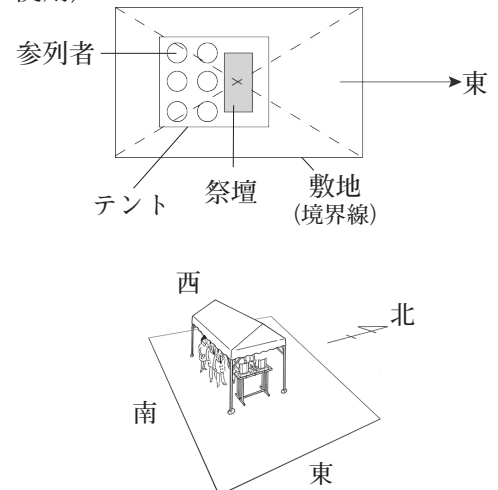
- ◆土地の清め…テント（雨天の場合は雨よけに、晴天の場合は日よけに使用）

机（お供え物等を準備するための台として使用。

高さ60cm～90cm、幅1m～2mぐらい）

当日、職員が到着するまでに、テントを敷地の中央に設置していただきますよう、ご協力をお願いいたします。（右図参照）

- ◆更衣場所の手配…清める場所の近くに、伝導師の更衣場所をご手配ください。（建物の清めの儀では清めを行う建物の中で構いません）
- ◆駐車場所の手配…教会車両で出向く場合、駐車場の手配をお願いいたします。なければ、コインパーキングの所在地をお教えてください。



お問い合わせは…

■神総本部儀式受付 ☎ 045-710-1375 受付時間 9:00～16:00（神総本部休講日を除く）

■偉光会館 ☎ - - 受付時間 9:00～16:00（偉光会館閉門日を除く）